

1分9 HDMI 分配延长器带红外

HSE0619A10

产品简介

本产品为1分9分配延长器，带双向红外透传。本产品能够将1路高清HDMI信号同时输出到9台显示器上显示，9路输出中有8路网线延长输出端口，能够将分辨率达到1080P的信号延长到60米外的地方输出，1路HDMI本地输出，能够监控8个延长输出的画面显示情况。通过面板上的EDID拨码，能够更好地兼容多种显示器。拥有双向红外透传功能，能够轻松地在信号源附近使用遥控控制显示器的开关，也能够显示器附近轻松地控制信号源的开关。

产品特征

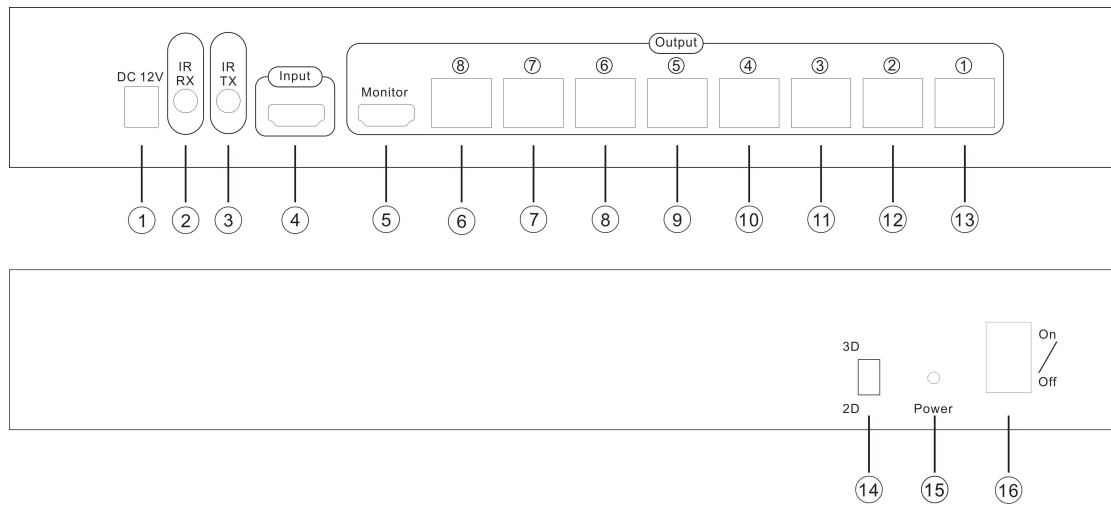
- 支持双向红外透传
- 兼容 HDCP 1.3
- 支持分辨率高达1080P的视频信号通过超五类网线延长到60米
- 支持8路网线延长输出和1路HDMI本地输出
- 支持 LPCM 7.1, Dolby® TrueHD, Dolby Digital® Plus, 和 DTS-HD® Master Audio™等音频格式
- 支持 EDID 模式选择，能够更好地兼容多种显示设备

包装清单

- 1 * 1分9 HDMI 分配延长器
- 8 * 60米 HDMI 延长器接收器
- 2 * 机柜安装耳挂
- 5 * 红外接收线
- 5 * 红外发射线
- 1 * 12V 直流电源适配器
- 8 * 5V 直流电源适配器
- 1 * 用户手册

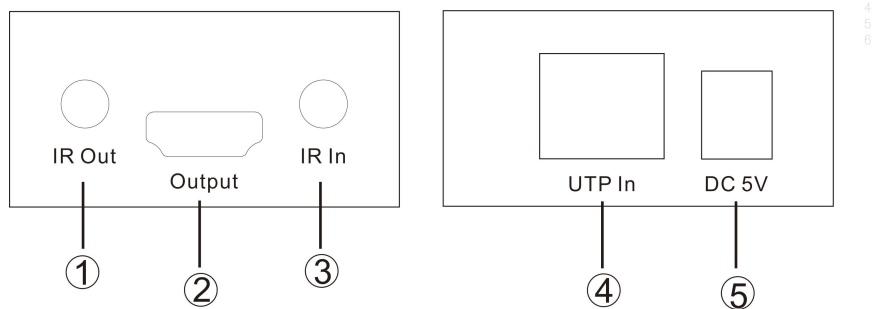
面板简介

分配延长器(发射器):



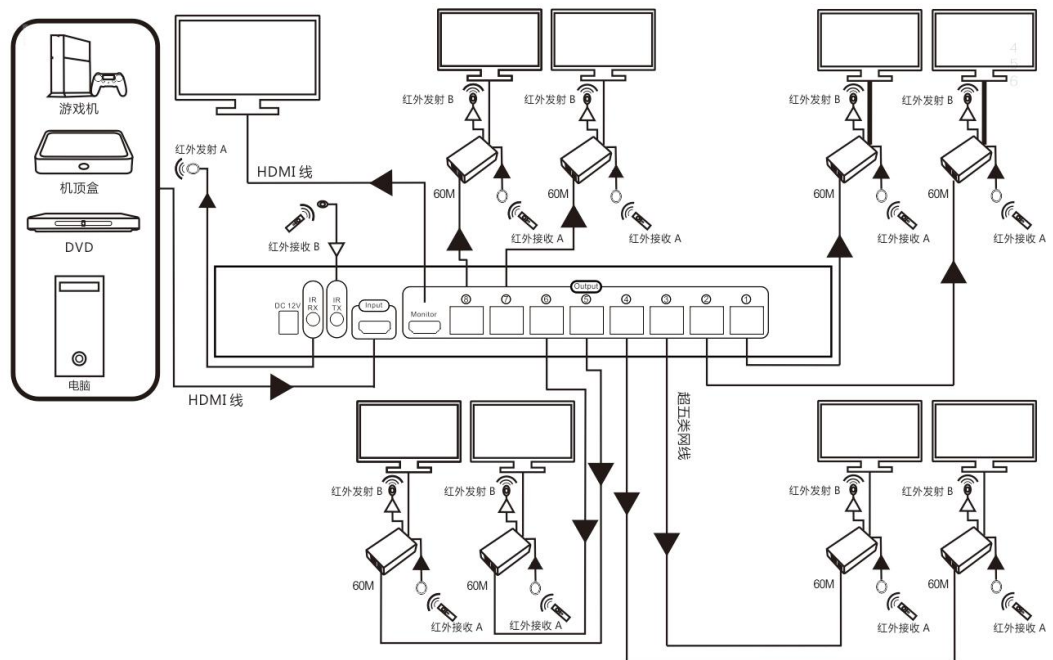
- | | |
|---------------|-----------------|
| 1. 12V 直流电源输入 | 9. 网线延长输出端口 |
| 2. 红外接收端 | 10. 网线延长输出端口 |
| 3. 红外发射器 | 11. 网线延长输出端口 |
| 4. HDMI 输入 | 12. 网线延长输出端口 |
| 5. HDMI 本地输出 | 13. 网线延长输出端口 |
| 6. 网线延长输出端口 | 14. EDID 模式选择拨码 |
| 7. 网线延长输出端口 | 15. 电源状态指示灯 |
| 8. 网线延长输出端口 | 16. 电源开关 |

接收器(可选):



1. 红外输出
2. HDMI 输出
3. 红外输入
4. 网线输入端口
5. 5V 直流电源输入端口

连接示意图



规格参数

HSE0619A10	1分9 HDMI 分配延长器带红外
功能规格	
OSD 菜单显示	不支持
EDID 模式选择	支持
技术规格	
分辨率	高达 1080P@60Hz 3D
HDCP 版本	1.3
数据传输速率	10.2 Gbps
输入	1*HDMI 类型 A
输出	1*HDMI 类型 A, 8*RJ45
静电防护	人体静电模式 - ± 8 kV (空气间隙放电)
产品规格	
材料	Metal
产品尺寸	308 (L) x 140 (W) x 44.5 (H) mm
产品重量	2500g
电源	直流 12V 2A
工作/存储温度	0 到 70 °C / -40 到 85 °C
工作湿度	10 到 90% 相对湿度